

**Cave à vins de vieillissement**

**Wine cellar**

**Weinklimaschrank**

**Cave para envelhecimento  
de vinhos**

**Cava para envejecimiento  
del vino**

**Cantina per l'invecchiamento  
dei vini**

**Vinlagringskåp**



**CS 52**



C...

Notice d'instructions	.....	FR
Instruction manual	.....	GB
Bedienungsanleitung	.....	DE
Manual de instruções	.....	PT
Manual de instrucciones	.....	ES
Manuale di istruzioni	.....	IT
Bruksanvisning	.....	SE

 **Dometic®**



# Nous vous félicitons d'avoir choisi cette cave à vin de vieillissement !

## Instructions d'installation et de fonctionnement pour votre cave à vin de vieillissement.

### Introduction

Merci d'avoir choisi cette cave à vin de vieillissement. Veuillez lire attentivement les instructions suivantes avant d'installer votre nouvelle cave à vin. Nous sommes convaincus que vous serez entièrement satisfait de votre achat.

La cave à vin de vieillissement doit être installée et utilisée conformément à ces instructions pour fonctionner correctement et de façon économique.

### Avaries de transport

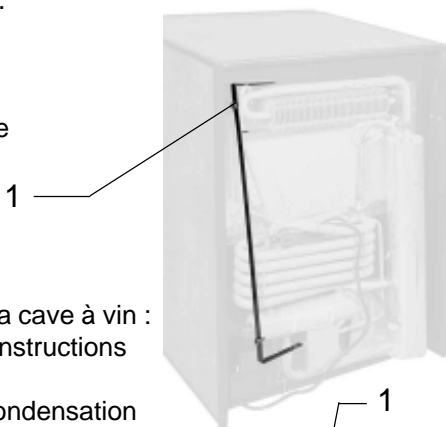
Vérifiez la cave à vin lors du déballage. Vous devez signaler immédiatement auprès de la société responsable de la livraison, tout dommage apparent. S'il ne vous est pas possible de débarrasser la cave immédiatement, mentionnez vos réserves sur le bon de livraison avant de le signer. En cas de découverte d'un dommage après le départ des livreurs, vous disposez de 72 heures maximum pour adresser votre recours par lettre recommandée adressée au transporteur.

### Accessories

Veillez vérifier la présence des accessoires suivants, certains se trouvent dans la boîte en carton à l'intérieur de la cave à vin.

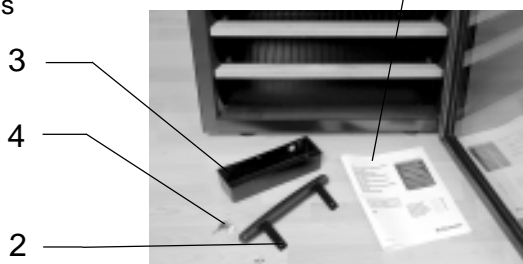
A l'arrière:

1. Entretoise



À l'intérieur de la cave à vin :

1. Notice d'instructions
2. Poignée
3. Bac de condensation
4. Clés



Autres outils nécessaires, non fournis

1. Tournevis (cruciforme)
2. Clef à molette ou clef de 21mm

### Plaque d'identification

Vérifiez que vous avez bien reçu le modèle souhaité sur la plaque d'identification, en haut à gauche à l'intérieur de la cave à vin.

Cette plaque contient des informations nécessaires lors de l'intervention du Service Après Vente.

Nous vous conseillons de les noter ci dessous.

Désignation du modèle .....

Numéro de produit.....

Numéro de série.....

Tension. ....



### Installation

Veillez suivre ces instructions d'installation : Pour assurer le meilleur fonctionnement possible, l'air doit pouvoir circuler librement vers l'unité de refroidissement derrière la cave à vin. Un espace libre d'au moins 25 mm doit être laissé derrière la cave à vin, ainsi que sur les côtés. Laissez un espace libre d'au moins 100 mm au-dessus de la cave à vin. FIG 1

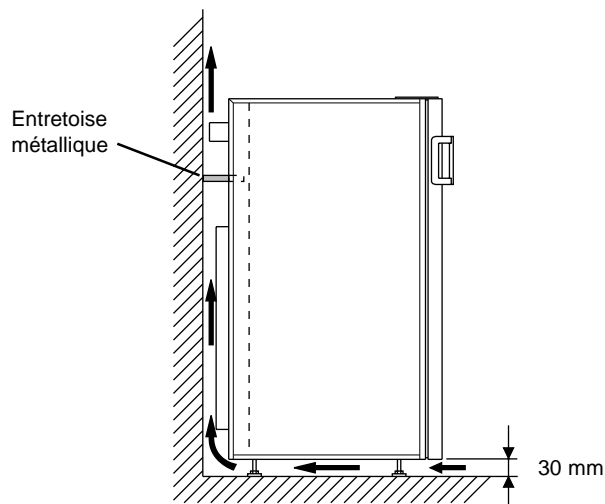
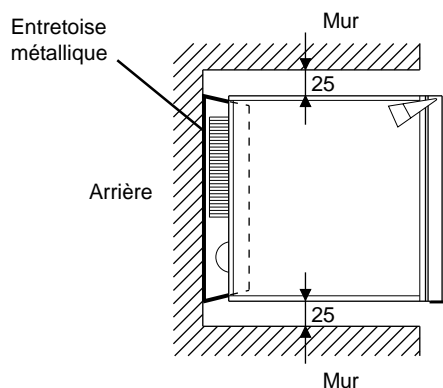


FIG. 1



Ajustez les pieds de la cave à vin pour qu'elle soit en position verticale, dans les deux sens. Si nécessaire, utilisez un niveau à bulle.



FIG 1

1. Enlevez la palette de transport où est posée la cave à vin.
2. Ajustez les pieds pour avoir un espace libre de 30 mm sous la cave à vin. FIG 1
3. Utilisez les deux vis pour fixer la barre en acier des deux côtés à l'arrière de la cave à vin. La barre assure un espace suffisant au mur derrière. FIG 2
4. Pour un fonctionnement optimal, veillez à ce que la cave à vin ne soit pas située trop près d'une source de chaleur (radiateur, cuisinière ou lumière directe du soleil).
5. Vérifiez que le filtre à charbon est en place, dans le coin supérieur gauche à l'intérieur de la cave à vin.
6. Montez la poignée sur la porte. Le cadre de la porte a des trous pré-perçés sur son côté. FIG 3
7. Montez le bac de condensation à l'arrière conformément aux FIG 4a, 4b et 4c. Les vis sont déjà en place à l'arrière.



FIG 2

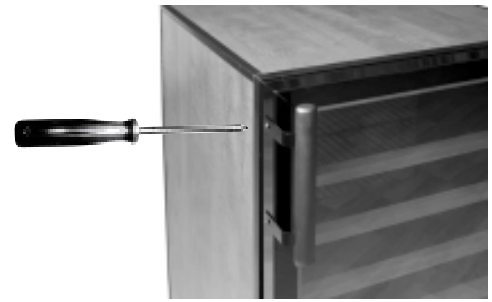


FIG 3



FIG 4a



FIG 4b



FIG 4c

### Branchement électrique.

Il est primordial que l'installation électrique soit effectuée correctement et conformément aux réglementations en vigueur. Votre cave à vin fonctionne avec du courant alternatif monophasé. Veuillez vérifier que la tension indiquée sur la plaque d'identification correspond à votre alimentation électrique.

### AVERTISSEMENT – LA CAVE À VIN DOIT ÊTRE RELIÉE À LA TERRE.



La cave à vin est munie d'une fiche électrique pour une prise avec terre. Dometic et ses filiales se dégagent de toute responsabilité en cas d'incident dû à l'absence de fils de terre ou si ces derniers sont défectueux.

**Les câbles électriques doivent être passés et fixés de façon à ce qu'ils ne puissent pas entrer en contact avec des parties chaudes ou tranchantes et la cave à vin.**

## Réglage de la température

Branchez la cave à vin à la prise électrique et mettez-la en service avec l'interrupteur S1 (voir fig. 5). La cave à vin est équipée d'un régulateur électronique. Il vous permet de programmer la température à l'intérieur de la cave à vin. Votre vin sera ainsi gardé à une température comprise entre 10°C et 15°C, conformément aux conseils des experts. La température est indiquée sur l'afficheur.

La température, [préréglée à 12°C], peut être modifiée en fonction du vin stocké.

1. Appuyez sur la touche [1] (voir fig. 6). Le message L1 s'affiche, puis la température préréglée s'affiche après un instant.
2. Utilisez les touches [2] et [3] pour augmenter ou réduire la température.
3. Attendez environ 6 secondes pour que le système enregistre la nouvelle valeur préréglée.

**Il est important d'éviter des changements de température rapides à l'intérieur de votre cave à vin.**

## Entretien

Nous vous recommandons de maintenir votre cave à vin le plus propre possible. Débranchez la cave à vin avant tout nettoyage. N'utilisez pas de substances abrasives ni trop parfumées. Utilisez une éponge ou un chiffon doux et un détergeant léger.

Il est très important de vérifier régulièrement que la circulation de l'air sous et derrière la cave à vin n'est pas bloquée. La condensation est récupérée dans un petit bac situé à l'arrière de la cave à vin. Le bac contient une éponge qui facilite l'évaporation de la condensation. Vérifiez que le conduit en plastique qui achemine l'eau de la cave à vin au bac n'est pas obturé par de la poussière des salissures.

Vous devez remplacer le filtre intérieur de ventilation à charbon tous les deux ans. Le filtre est situé dans le coin supérieur gauche, à l'intérieur de la cave à vin.

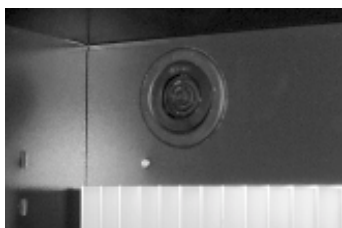


FIG 5



FIG 6

Si la cave à vin ne fonctionne pas, commencez par vérifier les points suivants avant d'appeler un technicien de service :

- que le fusible de l'alimentation électrique est intact
- que la fiche électrique est correctement branchée à la prise
- que l'interrupteur de la cave à vin est bien en position de service

Si la cause n'est pas parmi les points ci-dessus, vous devez faire appel à un technicien agréé.

La cave à vin est équipée d'une sécurité de surchauffe.

Un technicien agréé peut vérifier si elle a été déclenchée ou pas.

## Stockage du vin.

Référez-vous aux illustrations à la page 6.

Les bouteilles doivent être rangées en fonction de leurs tailles. Les bouteilles les plus courantes sont « Bordeaux » et « Bourgogne ». Ces bouteilles ne sont pas toutes identiques. Les bouteilles les plus reconnaissables sont les bouteilles dites « traditionnelles » et « légères ». Les bouteilles de champagne et les vins d'Alsace ont différents diamètres et hauteurs. Prenez ces différences en considération lorsque vous stockez votre vin et évitez de mélanger les bouteilles.

Lorsque vous conservez le vin, il est important que les bouteilles soient couchées de façon à ce que le bouchon reste en contact avec le vin.

Nos illustrations montrent la meilleure façon de ranger des bouteilles « normales » de Bordeaux.

Notez que vous ne devez pas mettre plus d'une rangée de bouteilles de vin sur les clayettes.



Nombre maximal de bouteilles bordelaises (traditionnelles) pouvant être stockées dans la cave à vin :

Modèle	Nb. de clayettes	Nb. de bouteilles
CS 52	5	36
CS 52	0	54

### Verrous et supports de clayette.

La cave à vin est équipée de 5 clayettes et de 20 supports de clayette. À la livraison, les clayettes sont fixées sur le côté de la cave à vin avec un verrou de clayette. Elles peuvent facilement être enlevées avec un tournevis. Voir fig. 7



FIG 7



Montage des supports de clayette. Positionnez les crochets du support devant les trous de votre choix, appuyez comme le montre la flèche 1, puis appuyez vers le bas (flèche 2). Voir fig. 8

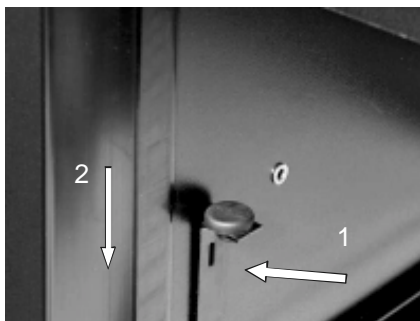


FIG 8

### Comment ranger les bouteilles.



# Congratulations to your choice of a Dometic Wine Cellar !

## Operating and Installation Instructions for your Dometic Wine Cellar

### Introduction

Thank you for choosing the Dometic Wine Cellar. Please read the following instructions carefully before installing your new wine cellar. We trust you will be completely satisfied with your purchase. The wine cellar must be installed and used according to these instructions in order for it to operate correctly and economically.

### Transit damage

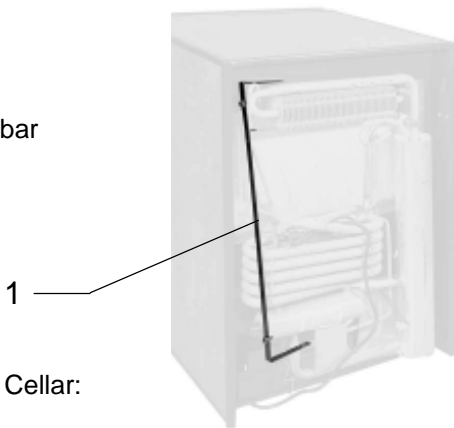
Inspect the wine cellar for transit damage. You must report any damage the company responsible for the delivery within the legal or stated time for this type of product. If there is no such established report time, the damage must be reported within seven days of delivery.

### Accessories

Please check that the following accessories are attached to the Wine Cellar. On the back or inside the Wine Cellar.

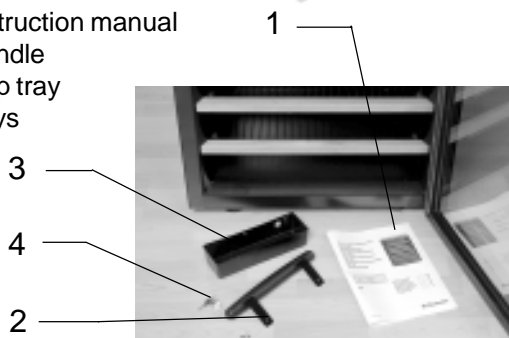
At the back:

1. Distance bar



Inside the Wine Cellar:

1. Instruction manual
2. Handle
3. Drip tray
4. Keys



Necessary additional tools not included

1. Screwdriver (star quad)
2. Adjustable spanner or fixed spanner (21mm)

### Data plate

Check the data plate, inside the wine cellar at the top left, to ensure you have received the right model. The data plate shows details that you will need to quote if you have to contact service personnel. It is a good idea to make a note of them here.

- Model designation .....  
 Product number .....  
 Serial number .....  
 Voltage .....



### Installation

Please follow these installation instructions: For best performance, air needs to circulate freely over the cooling unit behind the wine cellar. The free-standing design of the cellar means that it should stand at least 25 mm from the rear and side walls. Allow a clearance of at least 100 mm above the wine cellar. FIG 1

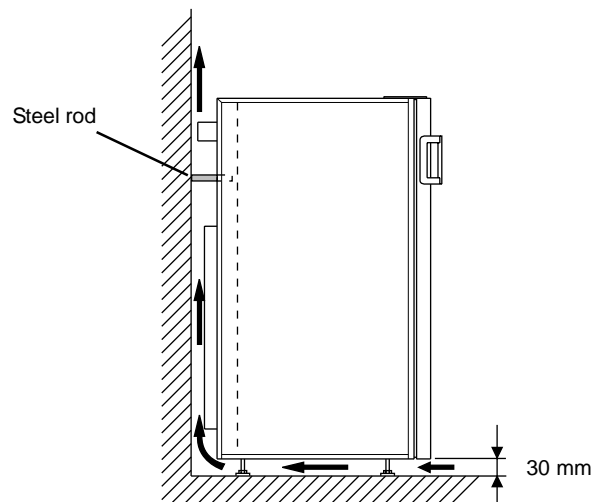
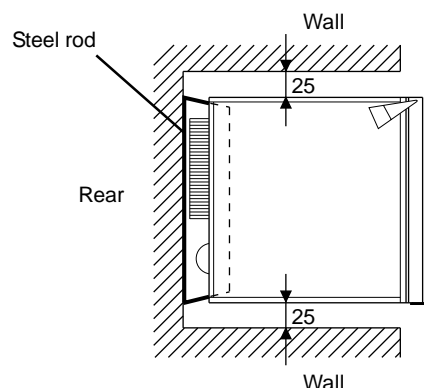


FIG. 1



Adjust the feet of the wine cellar so that it stands in a vertical position in both directions. Use a spirit level if necessary.



FIG 1

1. Remove the transport pallet on which your wine cellar rests.
2. Adjust the feet to allow a 30 mm clearance under the wine cellar. FIG 1
3. Attach the steel rod using the two screws at the top back on each side of the cellar. The rod ensures the correct distance to the wall behind. FIG 2
4. For optimum performance, please place your wine cellar far away from any source of heat (radiator, cooker or intense sunlight).
5. Check that the charcoal filter is in place at the top left corner inside the wine cellar.
6. Fit the door handle to the door. The door frame has pre-drilled holes on its side. FIG 3
7. Attach the drip tray on the back as shown on the pictures FIG 4a , 4b , 4c . The screws are already attached at the back.



FIG 2

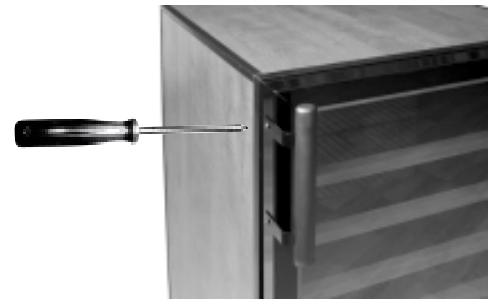


FIG 3



FIG 4a



FIG 4b



FIG 4c

### Electrical connection.

It is essential that the electrical installation is carried out correctly, taking into account all relevant regulations and codes of practice. Your wine cellar will operate on a mono-phased alternating current. Please check that the voltage shown on the data plate corresponds to your power supply.

### WARNING – THE WINE CELLAR MUST BE EARTHED.



The wine cellar is fitted with a plug intended for an earthed socket. Dometic and its subsidiaries will not be held responsible for any incident due to non-existent or defective earth wires.

**Electrical leads must be routed and secured so that they cannot come into contact with hot or sharp parts of the wine cellar.**

## Temperatur inställning

Plug in the wine cellar and turn it on with the S1 switch (see fig. 5).

The wine cellar is equipped with an electronic regulator. This allows you to programme the temperature inside the wine cellar. Your wine will then be stored between 10°C and 15°C according to expert advice. The temperature is shown on the display.

The temperature, [pre-set at 12°C], can be changed according to the wine stored.

1. Press button [1] (see fig. 2). Message L1 will appear and the pre-set temperature is then shown shortly afterwards.
2. Use buttons [2] and [3] to lower or increase the temperature.
3. Please allow 6 seconds for the control system to record the new pre-set value.

**It is important to avoid rapid temperature changes inside your wine cellar.**



FIG 5

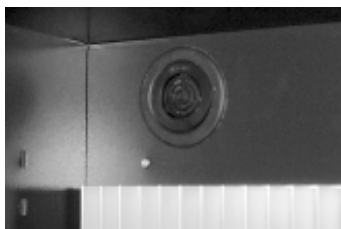


FIG 6

## Maintenance

We recommend that you keep your wine cellar as clean as possible. Unplug the cellar before cleaning. Do not use any abrasive or strong scented substances. Use a smooth cloth or sponge and light detergent. It is very important to check regularly that the air circulation underneath and behind the cellar is not blocked. Condensation collects in a small cup placed at the back of the wine cellar. The cup has a sponge which helps the condensation to evaporate. Check that the plastic pipe routing the water from the inside to the cup is not blocked by dust or dirt.

You should replace the inside ventilation charcoal filter every second year. The filter is fitted in the upper left corner inside the wine cellar.



If the wine cellar fails to work, check the following points before calling a service technician:

- that the fuse of power supply is intact
- that the plug is properly inserted in its socket
- that the wine cellar is switched on

If the cause of failure is not to be found among the points listed above, an authorised service technician must be called for.

The wine cellar is equipped with overheating protection.

An authorised service technician can check whether these have been triggered or not.

## Storing the wine.

Please see illustrations on side 10.

Bottles should be stored in your wine cellar according to their size. The best known bottles are the "Bordeaux" and the "Burgundy". These bottles are not all identical. The most widely recognised bottles are the "Tradition" and the "Légère". The "Champenoise" and the "flûte d'Alsace" bottles have different diameters and heights. Take these differences into account when storing your wine and avoid mixing the bottles.

It is important to store bottles on their side in order for the cork to remain in contact with the wine.

Our illustrations show the best way to stack the "Bordeaux Tradition".

Note that you should store no more than one layer of bottles on the shelves.



The maximum number of Bordeaux tradition bottles that can be stored in the wine cellar:

Model	No. of shelves	No. of bottles
CS 52	5	36
CS 52	0	54

### Shelf supports and shelf locks.

The wine cellar is equipped with 5 shelves and 20 shelf supports. The shelves are at delivery fixed to the side of the wine cellar with a shelf lock. These can easily be removed with a screwdriver. See fig 7



FIG 7



Installation of the shelf supports. Place the support hooks in front of the desired holes press in direction of arrow 1 and then push the hook down as arrow 2 indicates See fig 8

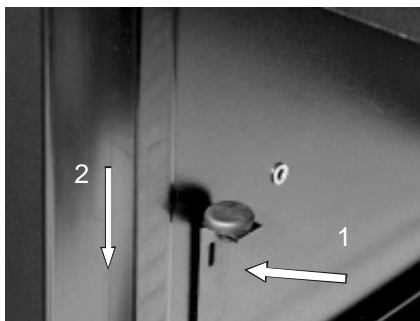


FIG 8

### How to store bottles.



# Wir beglückwünschen Sie zum Kauf Ihres neuen Dometic-Weinklimaschranks!

## Montage- und Bedienungsanleitung für Dometic Weinklimaschrank

### Einleitung

Vielen Dank, dass Sie sich für einen Weinklimaschrank von Dometic entschieden haben. Lesen Sie vor der Montage des neuen Weinklimaschranks die folgenden Hinweise sorgfältig durch. Wir sind sicher, dass Sie an Ihrem Neuerwerb viel Freude haben werden. Der Weinklimaschrank muss gemäß den vorliegenden Anweisungen installiert und genutzt werden, um einen einwandfreien und wirtschaftlichen Betrieb zu gewährleisten.

### Transportschäden

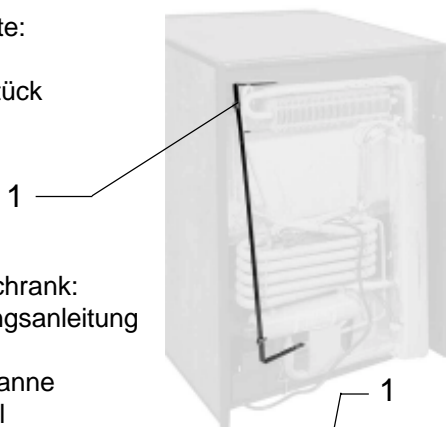
Untersuchen Sie den Weinklimaschrank auf Transportschäden. Jegliche Beschädigungen sind dem zuständigen Transportunternehmen innerhalb der gesetzlichen oder angegebenen Frist mitzuteilen. Liegt keine Beanstandungsfrist vor, sind Schäden innerhalb von sieben Tagen nach der Lieferung geltend zu machen.

### Zubehör

Stellen Sie sicher, dass sich folgendes Zubehör im Lieferumfang befindet (an der Rückseite des Geräts oder im Weinklimaschrank).

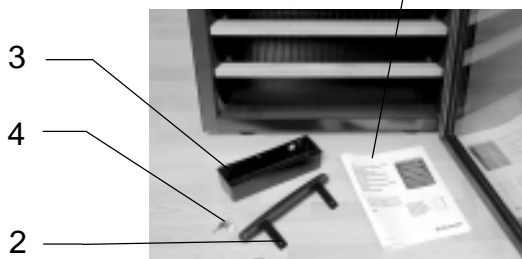
An der Rückseite:

1. Distanzstück



Im Weinklimaschrank:

1. Bedienungsanleitung
2. Griff
3. Abtropfwanne
4. Schlüssel



Erforderliche Zusatzwerkzeuge (nicht im Lieferumfang enthalten):

1. Kreuzschlitzschraubendreher
2. Verstellbarer oder fester Schraubenschlüssel (21 mm)

### Typenschild

Überprüfen Sie anhand des Typenschildes links oben im Inneren des Weinklimaschranks, dass Sie das korrekte Modell erhalten haben.

Das Typenschild enthält Angaben, die bei der Kontaktaufnahme mit dem Servicepersonal erforderlich sind. Wir empfehlen, diese Daten hier zu notieren:

- Modellbezeichnung .....
- Produktnummer.....
- Seriennummer .....
- Spannung .....



### Installation

Beachten Sie die folgenden Montaghinweise: Um eine optimale Leistung zu erzielen, muss die Luft ungehindert über die Kühlungseinheit hinter dem Weinklimaschrank strömen können. Der freistehende Schrank ist so aufzustellen, dass seitlich und rückseitig ein Wandmindestabstand von 25 mm vorliegt. Über dem Weinklimaschrank muss eine freie Fläche von mindestens 100 mm eingehalten werden (siehe Abb. 1).

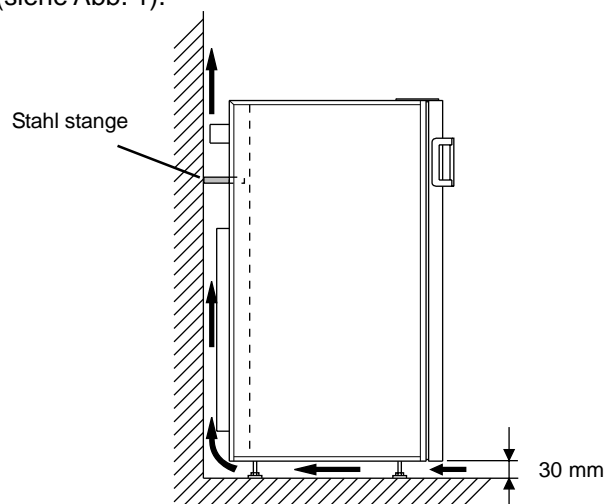
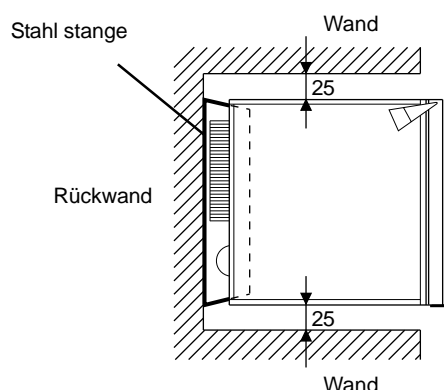


FIG. 1



Justieren Sie die Stellfüße des Weinklimaschranks so, dass er auf beiden Seiten senkrecht steht. Verwenden Sie bei Bedarf eine Wasserwaage.



FIG 1

1. Entfernen Sie die Transportpalette unter dem Weinklimaschrank.
2. Justieren Sie die Stellfüße so, dass ein Bodenabstand von 30 mm vorliegt (siehe Abb. 1).
3. Montieren Sie mithilfe der beiden Schrauben das Distanzstück beidseitig hinten oben am Schrank. Das Distanzstück gewährleistet, dass ein ausreichender Abstand zwischen Rückwand und Wand vorliegt (siehe Abb. 2).
4. Stellen Sie den Weinklimaschrank in ausreichender Entfernung zu Wärmequellen auf (Heizung, Kochgerät, starke Sonneneinstrahlung usw.), um eine optimale Leistung zu garantieren.
5. Vergewissern Sie sich, dass der Aktivkohlefilter links oben im Inneren des Weinklimaschranks angebracht ist.
6. Bringen Sie den Griff an der Schranktür an. An der Türrahmenseite befinden sich vorgebohrte Löcher (siehe Abb. 3).
7. Befestigen Sie die Abtropfwanne an der Rückseite (siehe Abb. 4a, 4b und 4c). Die Schrauben sind bereits an der Rückseite angebracht.



FIG 2

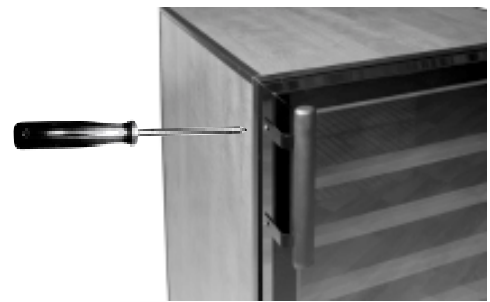


FIG 3



FIG 4a



FIG 4b



FIG 4c

## Anschluss an die Stromversorgung

Die Elektroinstallation muss korrekt und in Übereinstimmung mit den einschlägigen Bestimmungen sowie vorgeschriebenen Verfahrensweisen ausgeführt werden. Für den Betrieb des Weinklimaschranks ist eine Versorgung mit einphasigem Wechselstrom erforderlich. Stellen Sie sicher, dass die vorhandene Stromversorgung die auf dem Typenschild angegebene Spannung aufweist.

## WARNUNG: DER WEINKLIMASCHRANK MUSS GEERDET WERDEN!



Der Weinklimaschrank ist mit einem Erdungsanschluss ausgerüstet. Dometic und seine Tochtergesellschaften haften für keinerlei Unfälle oder Schäden infolge nicht vorhandener oder schadhafter Erdungskabel.

**Die elektrischen Leitungen sind so zu verlegen und zu sichern, dass sie nicht mit heißen oder scharfen Teilen des Weinklimaschranks in Berührung kommen können.**

## Temperatureinstellung

Verbinden Sie den Weinklimaschrank mit dem Stromnetz und stellen Sie ihn am Schalter S1 ein (siehe Abb. 5).

Der Weinklimaschrank ist mit einer elektronischen Temperaturregelung ausgerüstet. Sie ermöglicht eine Programmierung der Temperatur im Weinklimaschrank. So kann Ihr Wein bei der richtigen Weinlagerungstemperatur zwischen 10 und 15°C aufbewahrt werden. Die Temperatur wird auf dem Display angezeigt.

Die Temperatur kann je nach eingelagerter Weinsorte angepasst werden (Voreinstellung: 12°C).

1. Drücken Sie die Taste [1] (siehe Abb. 6). Daraufhin erscheint die Meldung L1. Kurze Zeit später wird die voreingestellte Temperatur angezeigt.
2. Mit den Tasten [2] und [3] senken bzw. erhöhen Sie die Temperatur.
3. Es dauert 6 Sekunden, bis das Steuersystem den neuen Vorgabewert anwendet.

**Schnelle Temperaturwechsel im Weinklimaschrank sind zu vermeiden!**

## Wartung

Wir empfehlen, den Weinklimaschrank so sauber wie möglich zu halten. Trennen Sie das Gerät vor der Reinigung vom Stromnetz. Verwenden Sie weder Scheuermittel noch stark parfümierte Substanzen. Arbeiten Sie mit einem weichen Tuch oder Schwamm sowie einem sanften Reinigungsmittel. Überprüfen Sie regelmäßig die ungehinderte Luftzirkulation unter und hinter dem Schrank. Kondensflüssigkeit wird in einem kleinen Gefäß an der Rückseite des Weinklimaschranks aufgefangen. Das Gefäß ist mit einem Schwamm versehen, der die Verdampfung der Kondensflüssigkeit beschleunigt. Vergewissern Sie sich, dass das Kunststoffrohr, das die Flüssigkeit von der Innenseite zum Gefäß leitet, nicht durch Staub oder Schmutz verstopft ist.

Der an der Innenseite angebrachte Aktivkohlefilter für die Lüftung ist alle zwei Jahre zu erneuern. Der Filter befindet sich links oben im Inneren des Weinklimaschranks.

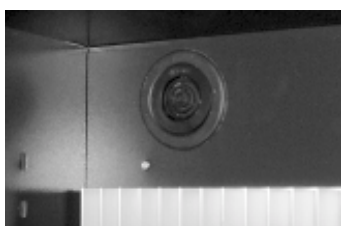


FIG 5



FIG 6

Führen Sie bei Störungen des Weinklimaschranks folgende Kontrollschritte aus, bevor Sie sich an einen Servicetechniker wenden:

- Ist die Sicherung für die Stromversorgung intakt?
- Ist der Stecker ordnungsgemäß an die Netzsteckdose angeschlossen?
- Ist der Weinklimaschrank eingeschaltet?

Liegt eine andere Störungsursache vor, kontaktieren Sie einen befugten Servicetechniker.

Der Weinklimaschrank ist mit einem Überhitzungsschutz ausgerüstet. Nur ein befugter Servicetechniker kann ermitteln, ob dieser Schutzmechanismus ausgelöst wurde.

## Weinlagerung.

Siehe Abbildungen auf Seite 14.

Bei der Lagerung ist die Flaschengröße zu beachten. Die gängigsten Flaschentypen sind Bordeaux- und Burgunder-Flaschen. Diese Flaschen sind nicht immer identisch. Am leichtesten zu unterscheiden sind Flaschen vom Typ Tradition und Légère. Die Flaschen vom Typ Champenoise und Flûte d'Alsace weichen in Durchmesser und Höhe ab. Berücksichtigen Sie diese Unterschiede bei der Einlagerung und vermeiden Sie, unterschiedliche Flaschen zu vermengen. Lagern Sie Flaschen im Liegen, so dass der Korken stets in Kontakt mit dem Wein bleibt. Die Abbildungen veranschaulichen, wie Sie Flaschen vom Typ Bordeaux Tradition optimal stapeln.

Hinweis: Lagern Sie auf Regalen nie mehr als eine Lage Flaschen.



Maximale Flaschenanzahl vom Typ Bordeaux Tradition, die im Weinklimaschrank gelagert werden kann:

Modell	Anzahl Regale	Anzahl flaschen
CS 52	5	36
CS 52	0	54

## Regalauflagen und führungen

Der Weinklimaschrank ist mit 5 Regalen und 20 Regalauflagen ausgestattet. Die Regale sind im Lieferzustand mithilfe von Regalführungen an der Seite des Weinklimaschranks montiert. Diese lassen sich problemlos mit einem Schraubendreher lösen (siehe Abb. 7).



FIG 7



Installation der Regalauflagen: Positionieren Sie die Haltehaken auf der gewünschten Höhe an den Lochungen. Üben Sie Druck gemäß Pfeil 1 aus und bewegen Sie den Haken wie per Pfeil 2 dargestellt nach unten (siehe Abb. 8).

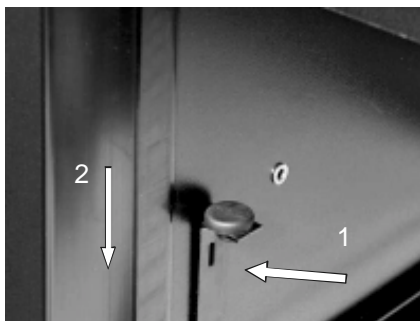


FIG 8

## Lagerung von Flaschen



# Muito obrigado por escolher uma cave para envelhecimento de vinhos Dometic!

## Instruções de funcionamento e de instalação para a sua cave para envelhecimento de vinhos Dometic

### Introdução

Muito obrigado por escolher a cave para envelhecimento de vinhos Dometic. Por favor, leia cuidadosamente as instruções que seguem antes de instalar a sua nova cave para envelhecimento de vinhos. Temos a certeza que ficará completamente satisfeito com a sua aquisição. A cave para envelhecimento de vinhos deve ser instalada e utilizada de acordo com estas instruções para que funcione de forma correcta e económica.

### Danos de transporte

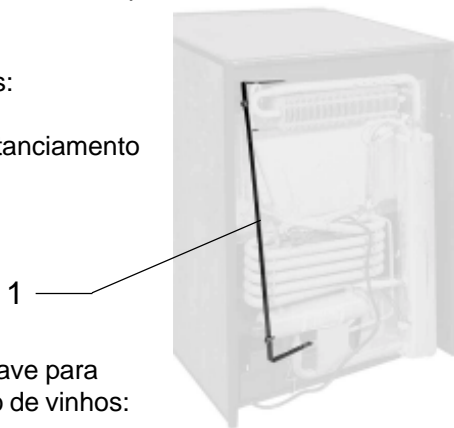
Inspeccione a cave para envelhecimento de vinhos quanto a danos de transporte. Deve comunicar quaisquer danos à empresa responsável pelo transporte dentro de prazo legal ou estabelecido para este tipo de produto. Caso não existe qualquer prazo de reclamação estabelecido, os danos devem ser comunicados dentro do prazo de sete dias após a entrega.

### Acessórios

Verifique se os seguintes acessórios estão incluídos na cave para envelhecimento de vinhos. Na parte de trás ou no interior da cave para envelhecimento de vinhos.

Na parte de trás:

1. Barra de distanciamento



No interior da cave para envelhecimento de vinhos:

1. Manual de instruções
2. Manípulo
3. Tabuleiro receptor
4. Chaves



Ferramentas adicionais necessárias não incluídas

1. Chave de fendas (estrelas)
2. Espaçador ajustável ou espaçador fixo ( 21mm)

### Placa de características

Verifique a placa de características no interior da cave para envelhecimento de vinhos na parte superior esquerda, para se assegurar que recebeu o modelo correcto. A placa indica os detalhes que necessita de comunicar case tenha de contactar o pessoal de assistência. Recomendamos que os anote aqui.

Designação do modelo .....  
Número do produto .....  
Número de série .....  
Voltagem .....



### Instalação

Siga estas instruções de instalação: Para um melhor desempenho, o ar necessita de circular livremente pela unidade de arrefecimento na parte traseira da cave para envelhecimento de vinhos. O modelo de instalação livre da cave significa que esta deverá ser instalada a pelo menos 25 mm das paredes traseira e laterais. Deixe uma folga de pelo menos 100 mm por cima da cave para envelhecimento de vinhos. FIGURA 1.

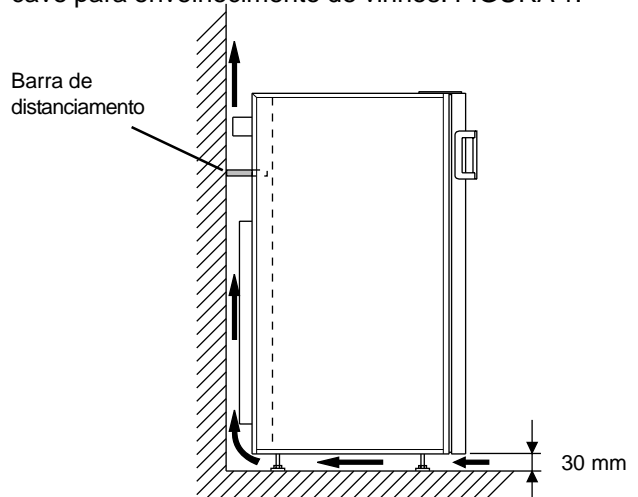
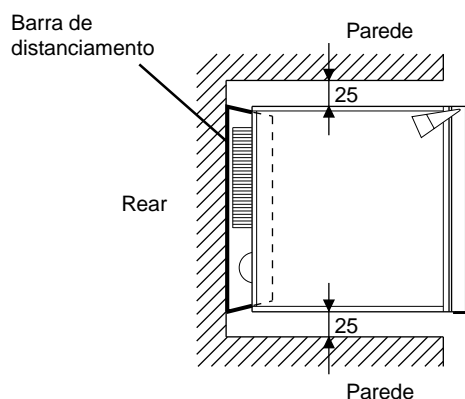


FIG. 1



Ajuste os pés da cave para que esta fique na vertical em ambas as direcções. Utilize o nível do vinho se necessário.



FIG 1

1. Remova a paleta de transporte onde a sua cave está assente.
2. Ajuste os pés para deixar uma folga de 30 mm por baixo da cave. FIGURA 1.
3. Coloque a biela de aço utilizando os dois parafusos na parte superior traseira em cada lado da cave. A biela assegura a distância correcta da parede traseira. FIGURA 2.
4. Para um melhor desempenho, coloque a sua cave afastada de qualquer fonte de calor (radiador, fogão ou luz solar intensa).
5. Verifique se o filtro de carvão está colocado no canto superior esquerdo no interior da cave.
6. Coloque o manípulo da porta na porta. A estrutura da porta tem orifícios pré-furados nos seu lado. FIGURA 3.
7. Coloque o tabuleiro receptor na parte de trás conforme mostrado nas FIGURAS 4a , 4b , 4c. Os parafusos já estão colocados na parte traseira.



FIG 2

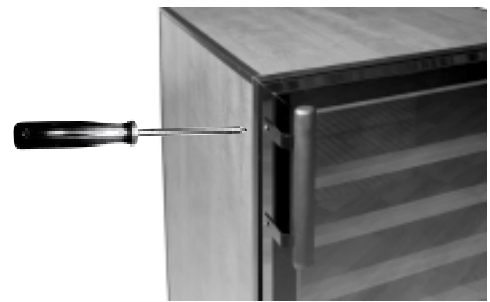


FIG 3



FIG 4a



FIG 4b



FIG 4c

### Ligação eléctrica.

É importante que a instalação eléctrica seja efectuada correctamente, tendo em conta todos os regulamentos e e códigos de prática importantes. A sua cave irá Funcionar com uma corrente alternada monofásica. Verifique se a voltagem indicada na placa de características corresponde à sua fonte de alimentação.

### AVISO – A CAVE DEVE SER LIGADA À TERRA.

A cave está equipada com uma ficha para um tomada de terra. A Dometic e as suas subsidiárias não se responsabilizam por qualquer incidente devido à não existência de fios de terra ou caso estes estejam danificados.



**Os terminais eléctricos devem ser colocados e fixos de maneira a que não entrem em contacto com partes quentes ou afiadas da cave para envelhecimento de vinhos.**

## Ajustes da temperatura

Ligue a ficha da cave à tomada e ligue-a com o interruptor S1 (ver figura 5).

A cave para envelhecimento de vinhos está equipada com um regulador electrónico.

Isto permite-lhe programar a temperatura no interior da cave. O seu vinho será armazenado entre 10°C e 15°C de acordo com o aconselhamento de especialistas.

A temperatura é indicada no mostrador.

A temperatura, [predefinida a 12°C], pode ser alterada de acordo com o vinho armazenado.

1. Prima o botão [1] (ver figura 6). Aparece a mensagem L1 e a temperatura predefinida aparece durante breves momentos.
2. Utilize os botões [2] e [3] para baixar ou aumentar temperatura.
3. Aguarde 6 segundos para que o sistema de controlo registe o novo valor predefinido.

**É importante evitar mudanças bruscas de temperatura no interior da sua cave para envelhecimento de vinhos.**

## Manutenção

Recomendamos que mantenha a cave para envelhecimento de vinhos o mais limpa possível.

Desligue a cave antes de limpar.

Não utilize quaisquer substâncias abrasivas ou fortes. Utilize um pano macio ou esponja com um detergente suave.

É muito importante verificar regularmente se a circulação de ar por baixo e por trás da cave não se encontra bloqueada. A condensação é recolhida num copo pequeno colocado na parte de trás da cave. O copo tem uma esponja que ajuda a evaporar a condensação. Verifique se o tubo de plástico que encaminha a água do interior para o copo não se encontra obstruído por pó ou sujidade.

Deve substituir o filtro de carvão de ventilação interior a cada dois anos. O filtro encontra-se instalado no canto superior esquerdo no interior da cave.

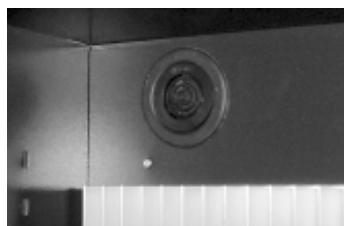


FIG 5



FIG 6

Caso a cave deixe de funcionar, verifique os pontos que se seguem antes de contactar o técnico de assistência:

- se o fusível da fonte de alimentação está intacto
- se a ficha está correctamente inserida na tomada
- se a cave está ligada

Se a causa da avaria não se encontrar entre os pontos acima referidos, deve contactar um técnico de assistência autorizado.

A cave para envelhecimento de vinhos está equipada com uma protecção contra o sobre-aquecimento. Um técnico autorizado pode verificar se esta foi accionada ou não.

## Armazenamento do vinho.

Consulte as figuras no lado 18.

As garrafas devem ser armazenadas na cave de acordo com o seu tamanho. As garrafas mais conhecidas são a “Bordeaux” e a “Burgundy”. Estas garrafas não são todas idênticas. As garrafas mais reconhecidas são a “Tradition” e a “Légère”. As garrafas “Champenoise” e “flûte d’Alsace” possuem diâmetros e alturas diferentes. Tenha em conta estas diferenças aquando do armazenamento do seu vinho e evite misturar as garrafas.

É importante armazenar as garrafas de lado para que a rolha permaneça em contacto com o vinho. As nossas figuras mostram a melhor forma de armazenar as garrafas “Bordeaux tradition”.

Note que não deverá armazenar mais do que uma fila de garrafas nas prateleiras.



O número máximo de garrafas Bordeaux tradition que pode ser armazenado na cave:

Modelo	Nº. prateleiras	Nº. de garrafas
CS 52	5	36
CS 52	0	54

## Suportes e bloqueios para prateleiras.

A cave encontra-se equipada com 5 prateleiras e 20 suportes para prateleiras. Aquando da entrega, as prateleiras estão presas à parte lateral da cave através de bloqueios para prateleiras. Estes podem ser facilmente removidos com uma chave de fendas. Consulte a figura 7



FIG 7

Instalação dos suportes para prateleiras. Coloque os ganchos do suporte em frente aos orifícios pretendidos e faça pressão na direcção da seta 1 e a seguir empurre como indicado pela seta 2

Consulte a figura 8

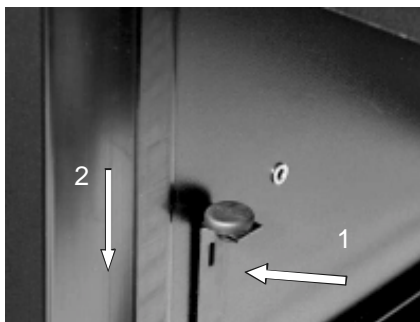


FIG 8

## Como armazenar garrafas.



# ¡Enhorabuena por elegir la Cava para vinos de Dometic!

## Instrucciones de instalación y funcionamiento de la Cava para envejecimiento de vinos de Dometic

### Introducción

Deseamos agradecerle la elección de la Cava para envejecimiento de vinos de Dometic. Lea las siguientes instrucciones de uso con detenimiento antes de comenzar a instalar su nueva cava. Estamos seguros que estará satisfecho con la compra que ha realizado. La cava debe instalarse y utilizarse del modo descrito en estas instrucciones para que funcione de un modo económico y correcto.

### Daños durante el envío

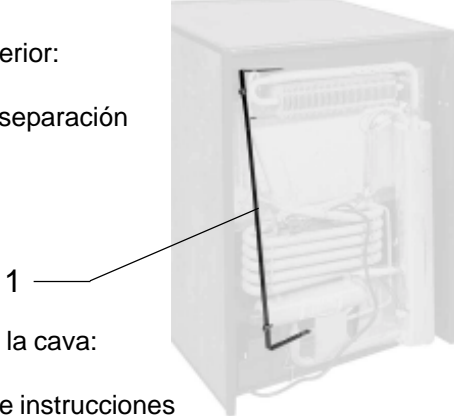
Compruebe el estado de la cava y asegúrese de que no ha sufrido daños durante el envío. Si observa alguno, informe a la empresa de transportes responsable del envío en el espacio de tiempo legal o establecido para este tipo de producto. Si no existiera tal espacio de tiempo para informar de daños, deberá hacerlo durante los 7 días posteriores a la entrega.

### Accesorios

Compruebe que los accesorios que se enumeran a continuación se suministran con la cava tanto en la parte posterior, como en el interior de la misma.

En la parte posterior:

1. Barra de separación



En el interior de la cava:

1. Manual de instrucciones
2. Tirador
3. Bandeja de desagüe
4. Llaves



Herramientas adicionales necesarias que no se incluyen

1. Destornillador (estrella)
2. Llave inglesa o de tuercas (21 mm)

### Placa de datos técnicos

Compruebe la placa de datos técnicos que se encuentra en el interior de la cava, en la parte superior izquierda, para asegurarse de que ha recibido el modelo correcto.

En la placa de datos técnicos se especifican los detalles necesarios para solicitar asistencia técnica. Le sugerimos que apunte aquí los detalles.

- Número de modelo .....  
 Número de producto .....  
 Número de serie .....  
 Tensión .....



### Instalación

Siga estas instrucciones de instalación: Para obtener el máximo rendimiento, es necesario que el aire circule libremente por la unidad de refrigeración que hay en la parte posterior de la cava. Su diseño no-empotrado se ha realizado para que permanezca a 25 mm como mínimo separada de la pared, por la parte de atrás y los laterales. Deje un espacio de 100 mm como mínimo en la parte superior. FIG 1

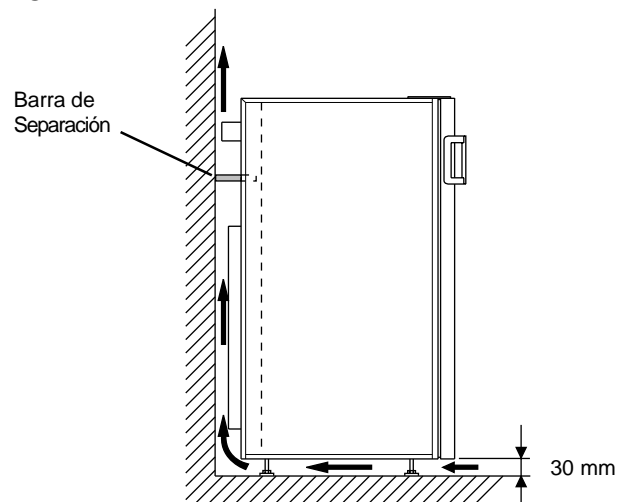
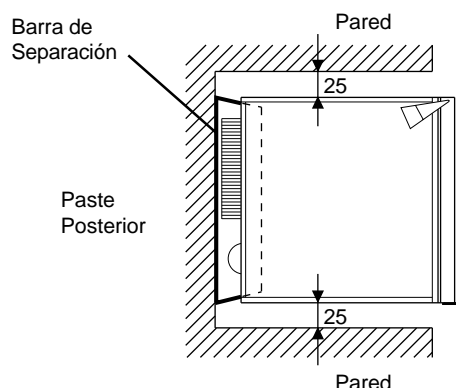


FIG. 1



Ajuste los pies de la cava para que quede en posición completamente vertical en ambas direcciones. Utilice un nivel si es necesario para que quede nivelada correctamente.



FIG 1

1. Retire el palet de transporte en el que se apoya la cava.
2. Ajuste los pies de tal modo que quede un espacio de 300 mm por debajo de la cava. FIG 1
3. Coloque la barra de acero, con los dos tornillos que se suministran, en la parte posterior superior, a cada lado, de la cava. Esta barra asegura que se mantiene la distancia correcta entre la cava y la pared. FIG 2
4. Para obtener el máximo rendimiento, coloque la cava lejos de cualquier fuente de calor (radiadores, cocina o luz directa del sol).
5. Compruebe que el filtro de carbón se encuentra en su posición en la esquina superior izquierda en el interior de la cava.
6. Coloque el tirador de la puerta. En los laterales del bastidor de la puerta se han realizado unas perforaciones para colocar el tirador. FIG 3
7. Coloque la bandeja de desagüe en la parte posterior del modo que se indica en las ilustraciones de la FIG 4a, 4b y 4c. Los tornillos ya se han colocado en la parte posterior.



FIG 2



FIG 3



FIG 4a



FIG 4b



FIG 4c

## Conexión eléctrica.

Es muy importante que la instalación eléctrica se realice correctamente y que cumpla con la normativa y códigos de prácticas vigentes. La cava funciona con corriente alterna monofásica.

Compruebe que la tensión que se indica en la placa de datos técnicos es la misma que la del suministro de energía eléctrica al que se va a conectar.

## ADVERTENCIA: LA CAVA DEBE POSEER UNA CONEXIÓN A TIERRA.



La cava se ha equipado con un enchufe para conectar la toma de tierra. Dometic y sus subsidiarias no se responsabilizarán de ningún tipo de avería por causa de una mala conexión a tierra o si ésta no se ha instalado.

**Los cables eléctricos deben guiarse y fijarse para que no entren en contacto con partes calientes o afiladas de la cava.**

## Ajuste de temperatura

Enchufe la cava y conéctela con el interruptor S1 (vea la FIG. 5).

La cava está equipada con un control electrónico. Esto le permitirá programar la temperatura del interior de la cava. Según los expertos el vino debe mantenerse a una temperatura de entre 10°C y 15°C. La temperatura se muestra en el indicador de temperatura.

La temperatura (prefijada a 12°C) puede cambiarse dependiendo del tipo de vino que vaya a almacenar.

1. Pulse el botón [1] (vea la FIG. 6). En el indicador de temperatura se mostrará el mensaje L1 y, brevemente después, se mostrará la temperatura prefijada.
2. Utilice los botones [2] y [3] para aumentar o disminuir la temperatura.
3. Permita que transcurran 6 segundos para que el sistema de control registre el nuevo valor introducido.

**Es importante evitar cambios de temperatura rápidos en el interior de la cava.**

## Mantenimiento

Recomendamos que mantenga la cava siempre limpia. Desenchufe la cava antes de limpiarla. No utilice sustancias abrasivas o perfumadas. Utilice un paño suave o una esponja y un limpiador suave.

Es muy importante comprobar regularmente la circulación de aire por debajo de la cava y asegurarse de que no se obstruye. El agua de condensación se recoge en un pequeño recipiente en la parte posterior de la cava. El recipiente posee una esponja que ayuda a evaporar el agua de condensación. Compruebe que el tubo de plástico por el que fluye el agua de condensación desde el interior hasta el recipiente no se bloquea por la suciedad o el polvo.

El filtro de carbón para la ventilación interior debe cambiarse cada dos años. El filtro se encuentra en la esquina superior izquierda, en el interior de la cava.



FIG 5



FIG 6

Si la cava no funciona, realice las comprobaciones siguientes antes de llamar a un técnico del servicio:

- el fusible del suministro de energía debe estar en perfecto estado
- el enchufe debe estar correctamente introducido en el zócalo del suministro de energía
- la cava debe estar encendida

Si la causa del fallo no se encuentra entre ninguna de las posibilidades descritas anteriormente, avise a un técnico del servicio.

La cava se ha equipado con un sistema de protección contra sobrecalentamiento.

El técnico del servicio podrá comprobar si éste se ha disparado o no.

## Almacenamiento del vino.

Consulte las ilustraciones de la página 22.

Las botellas deben almacenarse en la cava según el tamaño. Las botellas más conocidas son las de los vinos "Bordeaux" y "Burgundy". No todas estas botellas son idénticas. Las botellas más conocidas son "Tradition" y "Légère". Las botellas "Champenoise" y "Flûte d'Alsace" poseen distintos diámetros y alturas. Considere estas diferencias a la hora de almacenar su vino y evite mezclar botellas.

Es importante almacenar las botellas tumbadas para que el corcho permanezca en contacto con el vino. En las ilustraciones le mostramos el mejor modo de apilar las botellas "Bordeaux Tradition".

Observe que debe almacenar una única capa de botellas en cada estantería.



Número máximo de botellas "Bordeaux tradition" que pueden almacenarse en la cava:

Modelo	Nº de estanterías	Nº de botellas
CS 52	5	36
CS 52	0	54

### Topes y soportes de las estanterías.

La cava está equipada con 5 estanterías y 20 soportes. Al suministrar la cava, las estanterías van colocadas en el lateral de la cava con topes. Estos pueden retirarse fácilmente con un destornillador. Vea la FIG. 7



FIG 7



Instalación de los soportes de las estanterías. Coloque los ganchos frente a los agujero que desee en la dirección de la flecha 1 y, a continuación, empuje el gancho hacia abajo en la dirección de la flecha 2. Vea la FIG. 8

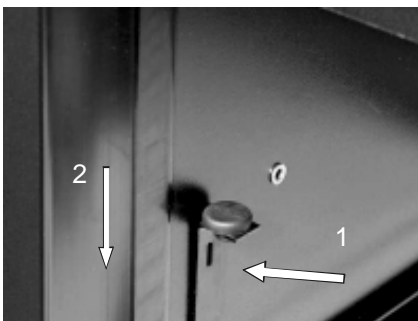


FIG 8

## Modo de almacenar distintos tipos de botellas.



# Congratulazioni per aver scelto una cantina Dometic!

## Istruzioni di funzionamento e installazione della cantina per l'invecchiamento dei vini Dometic

### Introduzione

Grazie per aver scelto una cantina Dometic. Si prega di leggere attentamente le seguenti istruzioni prima di installare la cantina. Siamo sicuri che sarete completamente soddisfatti del vostro acquisto. La cantina deve essere installata ed usata secondo le seguenti istruzioni, perchè possa funzionare in modo corretto ed economico.

### Danni da trasporto

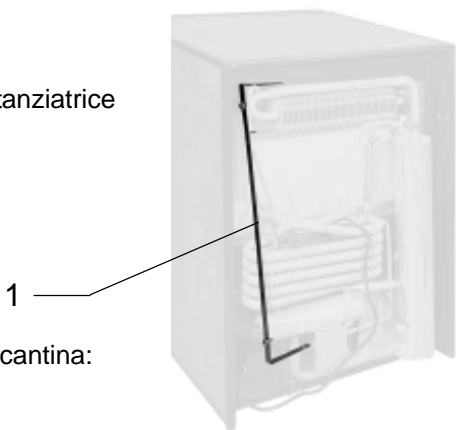
Controllate che la cantina non abbia riportato danni nel trasporto. Qualunque danno va comunicato alla ditta responsabile del trasporto entro i tempi legali o prestabiliti per questo tipo di prodotto. Se non è stato stabilito un tempo limite il danno va comunicato entro sette giorni dalla consegna.

### Accessori

Controllate che i seguenti accessori siano acclusi sul retro o dentro la cantina.

Sul retro:

1. Barra distanziatrice



All'interno della cantina:

1. Manuale d'istruzioni
2. Maniglia
3. Sgocciolatoio
4. Chiavi



Utensili necessari non inclusi

1. Cacciavite (a croce)
2. Chiave inglese regolabile o fissa (21mm)

### Targhetta dati

Controllate la targhetta dati, all'interno della cantina in alto a sinistra, per accertarvi di aver ricevuto il modello giusto.

La targhetta dati riporta informazioni che è necessario citare quando ci si rivolge al personale di assistenza. Si consiglia perciò di annotarli qui.

Modello .....  
Numero di prodotto .....  
Numero di serie .....  
Voltaggio .....



### Installazione

Si prega di seguire le presenti istruzioni di installazione:

per ottenere il massimo delle prestazioni l'aria deve poter circolare liberamente intorno all'unità di raffreddamento dietro la cantina. La cantina è stata progettata autoportante per far sì che essa possa essere collocata ad almeno 25 mm da pareti posteriori e laterali. Lasciare un'area libera di almeno 100 mm sopra la cantina. FIG 1

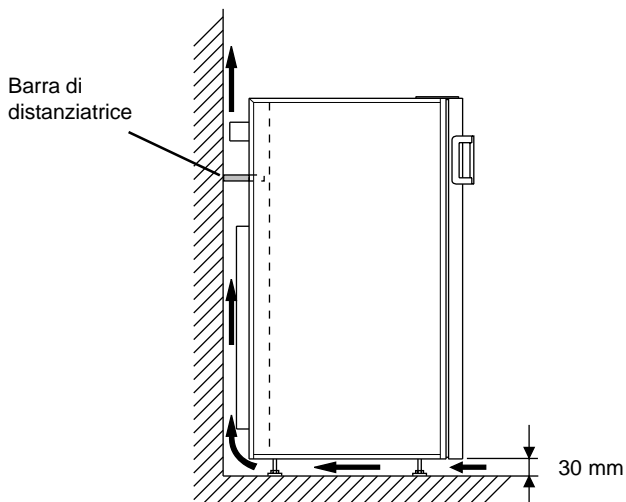
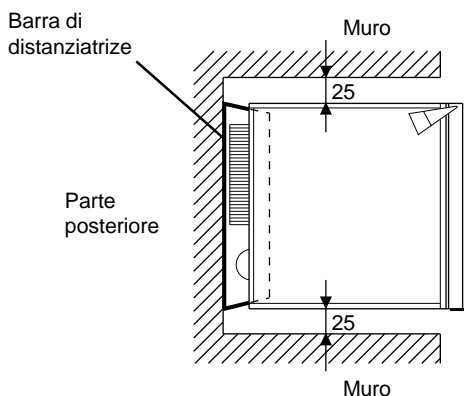


FIG. 1



Regolare i piedi della cantina in modo che si trovi in posizione perfettamente verticale in entrambe le direzioni. Usate una livella se necessario.



FIG 1

1. Rimuovere il supporto di trasporto a cui la cantina è fissata.
2. Regolare i piedi in modo da lasciare uno spazio di 30 mm sotto la cantina. FIG 1
3. Attaccare la barra d'acciaio utilizzando le due viti poste in alto su entrambi i lati della parte posteriore della cantina. La barra assicura la corretta distanza dalla parete posteriore. FIG 2
4. Per ottimizzare le prestazioni collocare la cantina lontano da sorgenti di calore (termosifoni, cucine o intensa luce solare).
5. Controllare che il filtro a carbone sia a posto nell'angolo superiore sinistro all'interno della cantina.
6. Montate la maniglia sulla porta. I fori sono già presenti sul lato della cornice della porta. FIG 3
7. Attaccate lo sgocciolatore sul retro come mostrato nelle immagini FIG 4a , 4b , 4c . Le viti sono già attaccate sul retro.



FIG 2



FIG 3



FIG 4a



FIG 4b



FIG 4c

## Conessione elettrica.

È essenziale che l'installazione elettrica sia eseguita correttamente, tenendo conto di tutte le regolamentazioni e le procedure dovute. La cantina funziona a corrente alternata monofase. Controllare che il voltaggio indicato dalla targhetta dati corrisponda a quello localmente erogato.

## ATTENZIONE – LA CANTINA NECESSITA LA MESSA A TERRA.



La cantina è equipaggiata con spina prevista per una presa con terra. Dometic e le sue consociate non saranno ritenute responsabili per qualunque incidente dovuto a cavi di terra assenti o difettosi.

**I cavi elettrici devono essere tirati e fissati in modo che non possano venire in contatto con parti calde o taglienti della cantina.**

## Impostazione della temperatura

Collegare la cantina alla rete elettrica ed attivarla con l'interruttore S1 (vedere fig. 5).

La cantina è provvista di un regolatore elettronico che permette di programmare la temperatura interna. Il vino verrà tenuto ad una temperatura compresa tra 10°C e 15°C, secondo quanto suggerito dagli esperti. La temperatura è mostrata sul display.

La temperatura [preimpostata a 12°C] può essere modificata in base al vino da conservare.

1. Premere il pulsante [1] (vedere fig. 6). Apparirà il messaggio L1 e poco dopo verrà visualizzata la temperatura preimpostata.
2. Usare i pulsanti [2] e [3] per ridurre o incrementare la temperatura.
3. Attendere 6 secondi per permettere al sistema di controllo di memorizzare la nuova temperatura impostata.

**It is important to avoid rapid temperature changes inside your wine cellar.**

## Manutenzione

Si raccomanda di mantenere il massimo livello possibile di pulizia nella cantina. Disconnettere la cantina dalla rete elettrica prima di pulirla. Non usare sostanze abrasive o molto profumate.

Usare un panno morbido o una spugna ed un detergente delicato.

È molto importante controllare regolarmente che la circolazione dell'aria sotto e dietro la cantina non sia bloccata. La condensa viene raccolta in un piccolo recipiente collocato sul retro della cantina. Il recipiente è dotato di una spugna che favorisce l'evaporazione della condensa. Controllare che il tubo di plastica, che trasporta l'acqua dall'interno al recipiente, non sia ostruito da polvere o sporcizia.

Il filtro a carbone per la ventilazione interna dovrebbe essere sostituito ogni due anni. Il filtro è posizionato nell'angolo in alto a sinistra all'interno della cantina.

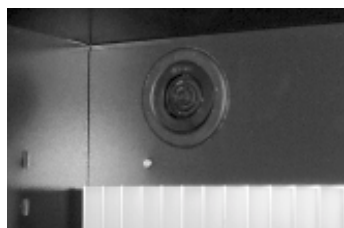


FIG 5



FIG 6

Se la cantina non dovesse funzionare controllare quanto segue, prima di chiamare un tecnico del servizio assistenza:

- che il fusibile dell'unità di alimentazione sia integro
- che la spina sia correttamente inserita nella presa
- che l'interruttore della cantina sia attivato

Se la causa del mancato funzionamento non è tra i punti elencati sopra bisogna far intervenire un tecnico autorizzato per l'assistenza.

La cantina è equipaggiata con un sistema di protezione contro il surriscaldamento.

Un tecnico autorizzato per l'assistenza può controllare se esso è stato attivato oppure no.

## Conservazione del vino.

Vedere le illustrazioni a pagina 26.

Le bottiglie dovrebbero essere riposte nella cantina in ordine di grandezza. Le più conosciute sono la "Bordeaux" e la "Borgogna". Queste bottiglie non sono tutte identiche. Le più facilmente riconoscibili sono la "Tradition" e la "Légère". Le bottiglie "Champenoise" e la "flûte d'Alsace" hanno differenti diametri ed altezze. Tenere conto di queste differenze quando si conserva il vino ed evitare di mescolare le bottiglie.

È importante riporre le bottiglie sul fianco in modo che il tappo rimanga in contatto con il vino.

Le illustrazioni mostrano il modo migliore per impilare bottiglie "Bordeaux Tradition".

Si noti che non si dovrebbe riporre più di uno strato di bottiglie sui ripiani



Numero massimo di bottiglie "Bordeaux Tradition" che possono essere alloggiare nella cantina:

Modello	N. di ripiani	N. di bottiglie
CS 52	5	36
CS 52	0	54

### Supporti e fermi per i ripiani.

La cantina è equipaggiata con 5 ripiani e 20 supporti per gli stessi. I ripiani sono, alla consegna, fissati ai lati della cantina con dei fermi che possono facilmente essere rimossi con un cacciavite. Vedere fig 7



FIG 7

Montaggio dei supporti per i ripiani. Porre il gancio del supporto in corrispondenza del foro, premere nella direzione della freccia 1 e spingere il gancio verso il basso come indica la freccia 2. Vedere fig 8

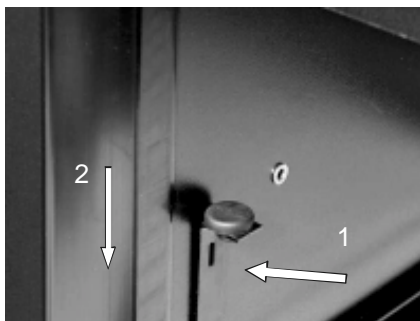


FIG 8

### Come riporre le bottiglie.



# Grattis till ditt val av ett Dometic vinskåp !

## Bruks- och installationsanvisning för ditt Dometic vinlagringskåp.

### Inledning

Tack för att du valt ett Dometic vinlagringskåp. Läs instruktionerna noggrant innan du installerar ditt nya vinlagringskåp. Vi hoppas att du skall bli helt nöjd med ditt köp. Vinlagringskåpet skall installeras och användas enligt instruktionerna för att fungera ordentligt och med god driftsekonomi.

### Transportskador

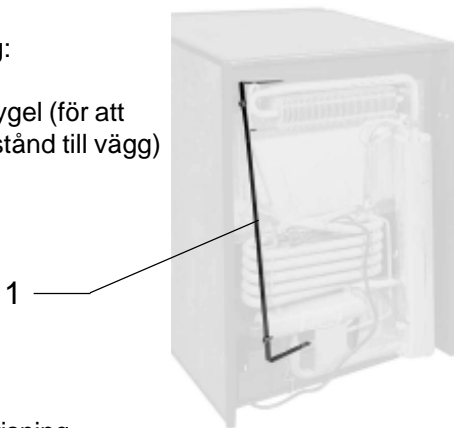
Kontrollera om vinlagringskåpet har några transportskador. Du måste anmäla transportskador inom lagstadgad eller angiven tid för produkttypen. Finns det ingen etablerad anmälningspraxis, ska skadan anmälas inom sju dagar från leverans.

### Tillbehör

Var god kontrollera att följande tillbehör är fästa vid vinlagringskåpet eller i den separata tillbehörslådan som vid leverans är placerad inuti vinlagringskåpet.

På skåpets rygg:

1. Distansbygel (för att säkra avstånd till vägg)



Inuti skåpet:

1. Bruksanvisning
2. Handtag
3. Droppskål
4. Nycklar



Nödvändiga verktyg ej medskickade:

1. Stjärnskruvmejsel
2. Skiftnyckel alternativt fast nyckel nr 21

### Dataskylt

Kontrollera dataskylten, uppe till vänster inuti vinlagringskåpet, så att du är säker på att du fått rätt modell.

Dataskylten innehåller de data som du behöver för att kontakta service. Skriv gärna upp dem nedan.

Modell beteckning .....  
Produktnummer .....  
Serie nummer .....  
Spänning .....



### Installation

Följ installationsanvisningarna nedan:

För bästa prestanda måste luften kunna cirkulera fritt över kylflänsen baktill på vinlagringskåpet. Eftersom modellen är fristående, innebär det att skåpet ska stå minst 25mm från väggen bakom och väggarna bredvid. Det skall vara minst 100mm fritt ovanför vinlagringskåpet. FIG 1

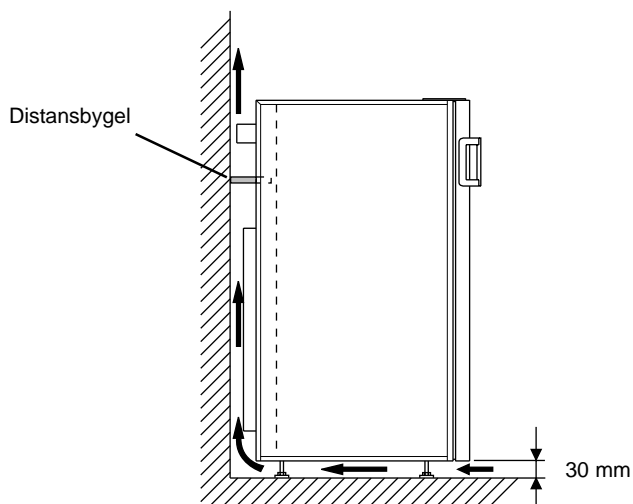
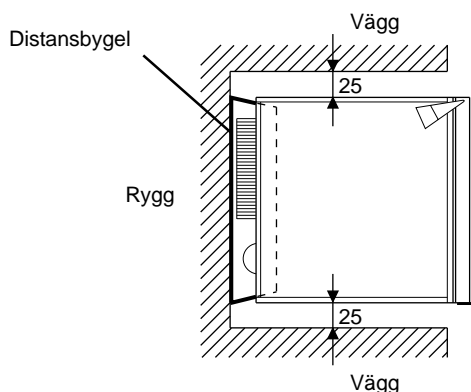


FIG. 1



Ställ in skåpsfötterna, så att skåpet är vertikalt i båda led. Använd vattenpass om det behövs.  
Se FIG 1.



FIG 1

1. Ta bort transportpallen som skåpet står på.
2. **OBS !** Ställ in fötterna så att det blir en luftspalt på 30mm under vinlagringsskåpet. FIG 1
3. Fäst distansbygeln med två skruvar överst på baksidan av skåpet. Distansbygeln ser till att avståndet till bakre väggen är OK. Se FIG 2
4. För optimal prestanda, se till att vinlagringsskåpet inte står i närheten av någon värmekälla ( element, spis eller starkt solljus ).
5. Kontrollera att kolfiltret sitter på plats uppe till vänster inuti vinlagringsskåpet.
6. Montera handtaget på dörren. Dörrkarmen har förborrade hål på sidan (sidorna ). Se FIG 3
7. Montera droppskålen på ryggen av skåpet enl. bilderna FIG 4a , 4b , 4c. Skruvarna till skålen sitter redan i sina hål på ryggen.



FIG 2



FIG 3



FIG 4a



FIG 4b

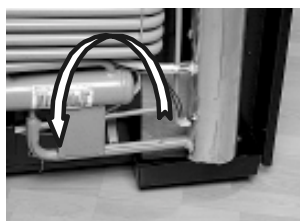


FIG 4c

## Elanslutning

Det är viktigt att elanslutningen göres ordentligt och att alla bestämmelser och föreskrifter följs. Vinlagringsskåpet drivs med enfas växelström. Kontrollera att spänningsangivelsen på dataskylten överensstämmer med din nätanslutning.

## VARNING ! VINLAGRINGSSKÅPET MÅSTE JORDAS .



Vinlagringsskåpet har en jordad nätkontakt. Dometic och deras bolag tar inget ansvar för saknade eller trasiga jordledningar.

Elledningar ska dras och säkras, så att de inte kan komma i kontakt med vinlagringsskåpets heta eller vassa delar.

## Temperature settings

Sätt i skåpets kontakt och slå på det med S1 brytaren  
Se FIG. 5.

Vinlagringskåpet har en elektronisk regulator. Det gör att du kan programmera temperaturen i vinlagringskåpet. Ditt vin lagras mellan 10°C och 15°C enligt expertisens råd. Den förinställda temperaturen visas på displayen.

temperaturen är förinställd på 12°C, men kan ändras till värden mellan 8°C och 18°C beroende på vilket vin som lagras.

1. Tryck på knapp [1] (se FIG. 6). Meddelande L1 visas och den förinställda temperaturen visas blinkande kort efteråt
2. Använd knapparna [2] och [3] (se FIG 6) för att sänka eller öka temperaturen.
3. Det tar styrsystemet 6 sekunder att registrera det nya förinställda värde

**Det är viktigt att undvika kraftiga och snabba temperatur förändringar i vinlagringskåpet.**

## Underhåll

Vi rekommenderar att du håller ditt vinlagringskåp så rent som möjligt. Dra ur kontakten före rengöring. Använd inte slipande ämnen eller starka rengöringsmedel. Använd en mjuk rengöringsduk och mildt oparfymerat rengöringsmedel. Det är viktigt att du regelbundet kontrollerar att luftcirkulationen under och bakom skåpet inte blockerats.

Kondensvattnet samlas upp i droppskålen baktill på skåpet. I skålen finns en svamp för att underlätta och snabba upp avdunstningen av vattnet. Kontrollera att plaströret från insidan ut till skålen inte är blockerat av damm eller smuts.

Byt kolfiltret inne i skåpet vartannat år. Filtret sitter i vinlagringskåpets övre vänstra hörn.



FIG 5



FIG 6

Om vinlagringskåpet inte fungerar, kontrollera följande innan ni kontaktar service:

- att säkringen är hel
- att stickproppen sitter ordentligt i vägguttaget
- att strömmen är påslagen

Om orsaken till avbrottet inte finns bland de uppräknade punkterna måste en auktoriserad serviceman tillkallas.

Vinlagringskåpet är försett med överhettningsskydd. En auktoriserad serviceman kan kontrollera om dessa har löst ut eller ej.

## Att fylla vinlagringskåpet.

Se illustrationer på sid 30.

Flaskorna ska lagras efter storlek i vinlagringskåpet. De vanligaste flaskorna är "Bordeaux" och "Bourgogne". Flaskorna är inte helt lika. De mest använda flaskorna är "tradition" och "Légère". flaskorna "Champenoise" och "Flüte d' Alsace" har olika diametrar och höjder. Du måste ta hänsyn till skillnaderna när du lagrar vinet och undvika att blanda flaskorna. Det är viktigt att flaskorna ligger ned, så att korken hela tiden är i kontakt med vinet. Illustrationerna på sid 8 visar bästa sättet att lagra "Bordeaux tradition".

OBS ! Förvara inte mer än ett lager flaskor på varje hyllplan.



Maximalt antal "Bordeaux Tradition" som kan förvaras i vinlagringsskåpet:

Modell	Antal hyllplan	Antal flaskor
CS 52	5	36
CS 52	0	54

## Hyllstöd och hyllås.

Vinskåpet är utrustat med 5 st hyllor och 20 st hyllstöd. Hyllorna är vid leverans fixerade mot skåpets vägg med ett hyllås. Hyllåsen kan enkelt demonteras med en skruvmejsel. Se fig 7.



FIG 7



Montering av hyllstöd. Placera hyllstödetets krokar framför önskad hålbild. Tryck in hyllstödet i riktning enl. pil 1. tryck sedan hyllstödet nedåt i riktning enl. pil 2, Se fig 8.

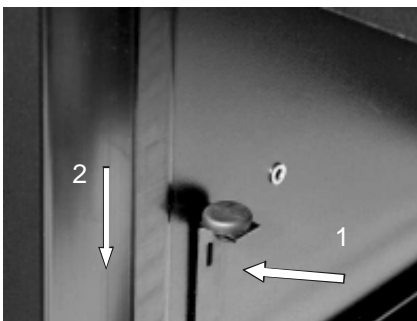
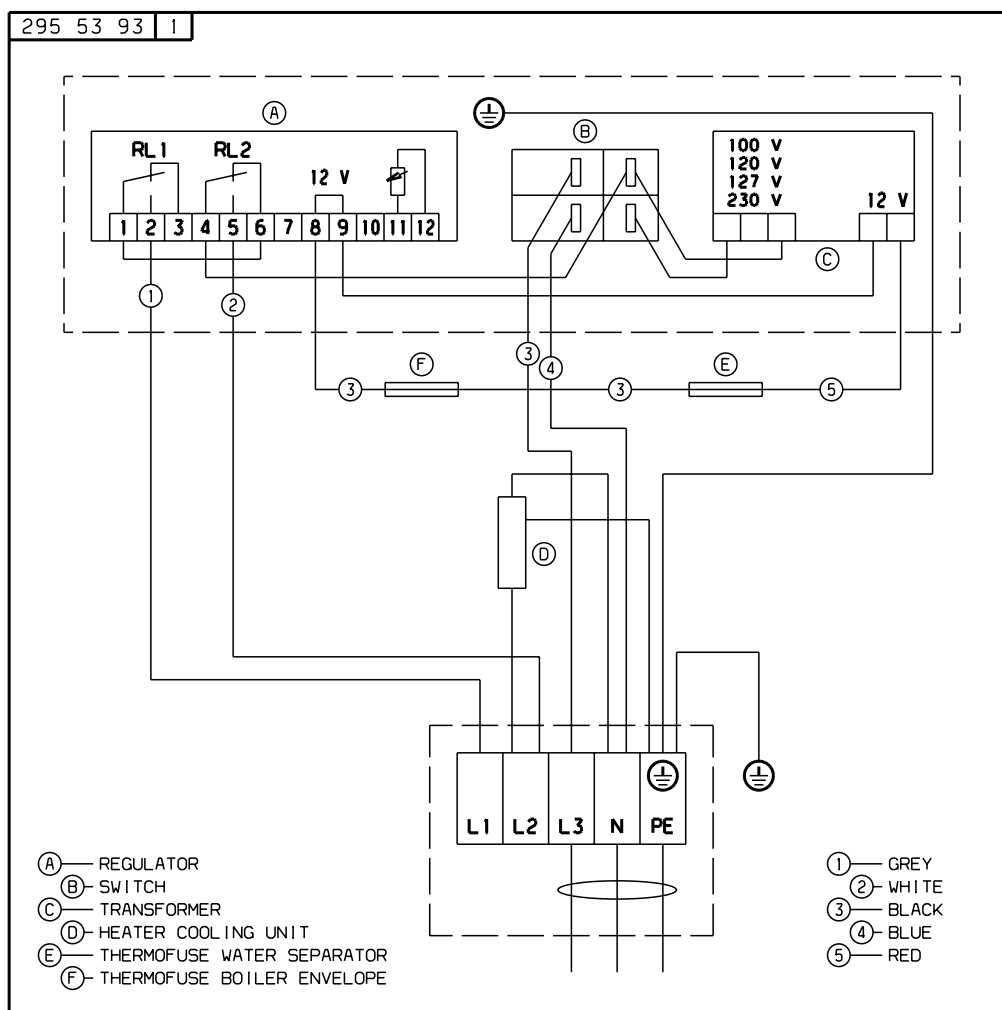


FIG 8

## Lagring av flaskor.



Schéma électrique / Electric diagram / Elektrisches Schaltbild / Diagrama eléctrico / Diagrama eléctrico / Schema elettrico / Elschema



(A) Régulateur / Regler / Regulador / Regulador / Regolatore / Regulator

(B) Interrupteur / Schalter / Interruptor / Interruptor / Interruttore / Strömbrytare

(C) Transformateur / Trafo / Transformador / Transformador / Trasformatore / Transformator

(D) Élément chauffant / Heizpatrone / Aquecedor / Calentador / Resistenza / Värmepatron

(E) Séparateur d'eau à thermofusible / Thermosicherung Wasserabscheider / Separador de água do termofusível / Condensador de água del termofusible / Separatore d'acqua del termofusibile / Termosäkring vattenavskiljare

(F) Enveloppe de la chaudière à thermofusible / Thermosicherung Boiler / Invólucro da caldeira do termofusível / Cubierta de caldera del termofusible / Invólucro del boiler del termofusible / Termosäkring kokarsvep

① Gris / Grau / Cinzento / Gris / Grigio / Grå

② Blanc / Weiß / Branco / Blanco / Bianco / Vit

③ Noir / Schwarz / Preto / Negro / Nero / Svart

④ Bleu / Blau / Azul / Azul / Blu / Blå

⑤ Rouge / Rot / Vermelho / Rojo / Rosso / Röd